

KR-J+ Серия (1кВА-10ВА) Инструкция по эксплуатации



Предисловие

Резюме

Благодарим вас за выбор ИБП!



Этот документ дает описание ИБП серии KR11 (1 кВА – 10 кВА), включая функции, характеристики, внешний вид, структуру, принципы работы, порядок установки, эксплуатации, обслуживания и т.д.




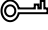

Пожалуйста, сохраните руководство после прочтения, чтобы проконсультироваться в будущем

Модели

- KR1000-J+, KR1000L-J+
- KR2000-J+, KR2000L-J+, KR3000-J+, KR3000L-J+
- KR6000L-J+, KR1110-J+, KR/B1110-J+

Условные обозначения

Символ	Описание
 DANGER	Указывает на высокий риск, опасность, которая может привести к серьезным травмам или смерти.
 WARNING	Предупреждение о высокой или средней степени риска получения травм средней или небольшой тяжести.

Символ	Описание
 CAUTION	<p>Указывает на потенциально опасную ситуацию, которая может привести к повреждению оборудования, потере данных, ухудшению рабочих характеристик, или непредвиденным результатам.</p>
	<p>Предупреждение об опасности возникновения статического электричества и необходимости использования антистатических инструментов или одежды.</p>
	<p>Высокое напряжение и опасность получения удара электрическим током.</p>
 TIP	<p>Обращает внимание на информацию (совет), которая может помочь решить проблему или сэкономить время</p>
 NOTE	<p>Обращает внимание на дополнительную информацию для того, чтобы подчеркнуть или дополнить важные моменты в тексте.</p>

Стандарт продукта: Q/ZZKJ 001

Содержание

1 Техника безопасности	1
1.1 Инструкция по безопасности.....	1
1.1.1 Инструкция безопасности	2
1.1.2 Батарея	3
1.2 Требования к эксплуатации и техническому обслуживанию	3
1.3 Требования к окружающей среде.....	4
2 Обзор.....	5
2.1 Информация об изделии.....	5
2.1.1 Описание модели.....	5
2.1.2 Особенности	6
2.2 Внешний вид и структура	7
2.2.1 внешний вид	7
2.2.1 Панель управления.....	9
2.2.2 Задняя панель	11
2.3 Связь	12
2.4 Принцип работы	12
3 Установка.....	14
3.1 Распаковка и проверка.....	14
3.2 Выбор кабелей и автоматов.....	14
3.2.1 Выбор кабелей	14
3.2.2 Выбор входного автомата	14
3.3 Установка ИБП.....	15
3.4 Электрическое подключение	16

4	Использование и эксплуатация	19
4.1	Проверка перед стартом	19
4.2	Запуск.....	19
4.2.1	KR1000(L)-J+, KR2000(L)-J+, KR3000(L)-J+.....	19
4.2.2	KR6000L-J+, KR(/B)1110-J+	20
4.3	Отключение	20
4.3.1	KR1000(L)-J+, KR2000(L)-J+, KR3000(L)-J+.....	20
4.3.2	KR6000L-J+, KR(/B)1110-J+	20
4.4	Периодическое профилактическое обслуживание	21
4.5	Обслуживание АКБ	21
4.6	Устранение неисправностей	22

1 Техника безопасности

В этой главе описана техника безопасности при работе с ИБП. Ознакомьтесь с инструкцией перед началом работы, во избежание травм и неправильных действий

1.1 Инструкция по безопасности

В этом разделе представлены требования по технике безопасности, которые необходимо соблюдать и уделять особое внимание во время установки, использовании и техническом обслуживании, и других операциях



CAUTION

Перед началом работы, внимательно ознакомьтесь с инструкцией в этом разделе, чтобы избежать несчастных случаев.

DANGER, WARNING, CAUTION эти символы являются добавочными к объявлениям для обеспечения безопасности во время работы



Примечание

Наша команда не берет на себя ответственность за неправильную работу устройства, если была нарушена техника безопасности.

1.1.1 Инструкция безопасности



DANGER

При подключении и отключении от ИБП есть опасность поражения высоким напряжением, при неправильной работе существует возможность причинения вреда человеческому здоровью. Внимательно ознакомьтесь с данной инструкцией перед началом работы, обратите особое внимание на предупреждающие знаки, строго соблюдайте требования безопасности. Не пытайтесь самостоятельно разбирать ИБП



CAUTION

Жидкости и другие вещества не допускаются при работе с ИБП.



CAUTION

Данный ИБП относится к классу А. Когда ИБП будет установлен в жилом здании, то необходимо принять дополнительные меры для устранения помех



WARNING

В случае пожара, используйте сухой порошковый огнетушитель, для тушения огня. Использование жидкого огнетушителя может привести к поражению электрическим током.



CAUTION

ИБП должен быть хорошо заземлен

1.1.2 Батарея



WARNING

Только квалифицированные специалисты могут заменять АКБ. Не используйте токопроводящие предметы, такие как часы, браслеты, кольца во время работы. Используйте резиновую обувь, перчатки и инструменты с изолированными ручками

- Не кладите на АКБ инструменты или другие токопроводящие предметы
- Запрещается закорачивать + и - АКБ или подключать в обратном порядке, чтобы избежать возгорания или поражения электрическим током
- Перед подключением или отключением клемм АКБ, отключите зарядное устройство
- Не используйте разный тип АКБ, разные модели или АКБ разных производителей вместе.
- АКБ следует хранить вдали от источника огня или другого электрического оборудования, которое может привести к возгоранию
- Не открывайте и не разбирайте АКБ. Электролит в АКБ содержит некоторые опасные химические элементы, которые могут причинить вред вашему здоровью. При попадании электролита на кожу, немедленно промойте пораженные участки кожи проточной водой
- Использованная АКБ должна быть утилизирована согласно местным правилам

1.2 Требования к эксплуатации и техническому обслуживанию



CAUTION

Только авторизованным специалистам разрешается открывать ИБП, иначе это может привести к поражению электрическим током, а возникшая неисправность будет выходить за пределы гарантийного обслуживания.

- Даже после отключения внешних источников электроснабжения, внутри ИБП могут оставаться заряженные элементы и на выходных клеммах может присутствовать высокое напряжение, опасное для человека. Необходимо подождать достаточное время (более 10
-

минут), чтобы накопители энергии в ИБП полностью разрядились. Только после этого можно открыть корпус ИБП.

- При демонтаже вентилятора, не кладите пальцы или инструменты на вращающийся вентилятор, чтобы избежать повреждения устройства или травм

1.3 Требования к окружающей среде

- Не устанавливайте ИБП в местах, где есть воздействие прямых солнечных лучей, дождя или влажности
 - Не устанавливайте ИБП в местах, где есть источник тепла или металлическая проводящая пыль.
 - Как правило, рабочая температура ИБП составляет $-5^{\circ}\text{C} \sim +40^{\circ}\text{C}$, относительная влажность составляет от 0% до 95% без конденсации(рекомендуемая рабочая температура составляет $20^{\circ}\text{C} \sim 25^{\circ}\text{C}$, рекомендуемая влажность составляет 50%)
 - Поставьте ИБП на ровную поверхность без вибрации и с вертикальным наклоном не более 5° . Зазор между задней и боковой частью ИБП и соседним устройством должен составлять не менее 300мм~500мм. Плохая вентиляция может привести к повышению температуры внутри ИБП, что приведёт к повреждению внутренних компонентов и снижению срока службы самого ИБП
 - ИБП должен быть использован на высоте меньше 1000м, если высота превышает это значение, то необходимо уменьшить номинальную мощность в соответствии с GB3859.2-93
-

2 Обзор

В этой статье приведены области использования ИБП, функции, режимы работы, внешний вид, индикации и т.д.

2.1 Информация об изделии

ИБП KR-J+ мощностью (1кВА-10кВА) построены по высокочастотной технологии двойного преобразования и имеют интеллектуальные функции. Они обеспечивают отличную защиту серверов, миникомпьютеров, сетевого и телекоммуникационного оборудования, медицинских приборов и других потребителей, требующих качественного электропитания. Широко применяются в бизнесе, финансах, сетевых службах, на железных дорогах и т.д.

2.1.1 Описание модели

ИБП с выходной мощностью меньше 10 кВА



Рис 2.1 Обозначение ИБП мощностью менее 10 кВА

NOTE

ИБП моделей KR2000-J+ и KR3000-J+ состоят из блока ИБП и блока с батареями.
 KR6000L-J+ - модель с увеличенным временем автономной работы

ИБП с выходной мощностью не менее 10 кВА

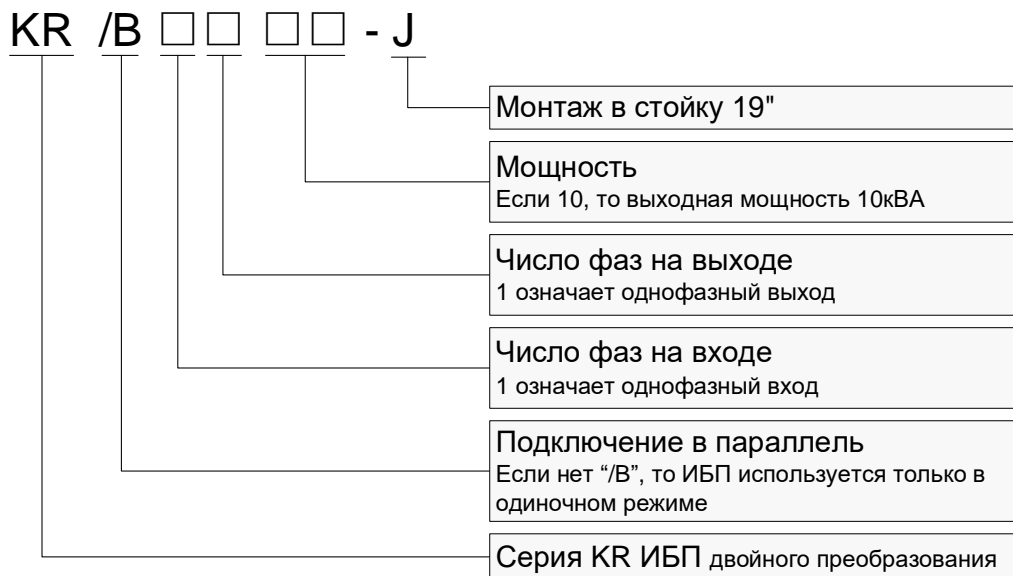


Рис 2.2 Обозначение модели ИБП 10 кВА



Примечание

KR(/B)1110-J+ данная модель имеет версию с увеличенным временем работы.

2.1.2 Особенности

Интеллектуальная связь через RS232 порт

Используя порт RS232 или USB, а также программное обеспечение, можно осуществлять мониторинг состояния ИБП, удалённо включать или выключать устройство. Поддерживается интерфейс SNMP (внешний, подключаемый через порт RS232), что даёт возможность связи с ИБП через локальную сеть.

Высокий входной коэффициент мощности

ИБП использует современную технологию PFC, что снижает нагрузку на сеть. ИБП относится к последнему поколению зелёных технологий энергопотребления.

Высокие показатели

Использование современных технологий преобразования и высокочастотной ШИМ обеспечивает высокий КПД, небольшие размеры и вес, улучшает показатели работы и снижает стоимость.

Отличная защита

Такие функции, как защита от перенапряжения по выходу, снижения напряжения АКБ, перегрузки, и другие устраняют характерные для ИБП с высокой частотой преобразования недостатки, как низкая адаптируемость к сети и стойкость к перегрузкам.

Низкое входное напряжение сети

Технология независимого быстрого детектирования обеспечивает возможность работы при снижении входного напряжения до 120В без перехода на АКБ. Таким образом, при работе от сети сохраняется полный заряд АКБ, снижается число разрядных циклов батареи и увеличивается её срок службы.

2.2 Внешний вид и структура

2.2.1 внешний вид

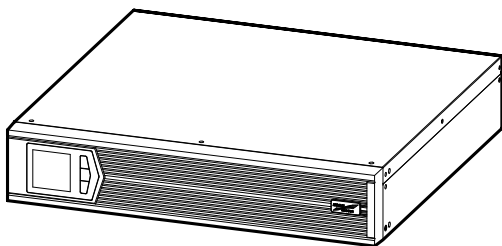


Рис 2.3 Внешний вид ИБП

Для стандартной модели KR2000-J+, KR3000-J+, батарейный блок поставляется вместе с блоком ИБП, для KR1000L-J+, KR2000L-J+, KR3000L-J+ с увеличенным временем работы, батарейный блок может быть поставлен при необходимости. Соответствующий батарейный блок показан на Рис 2.4

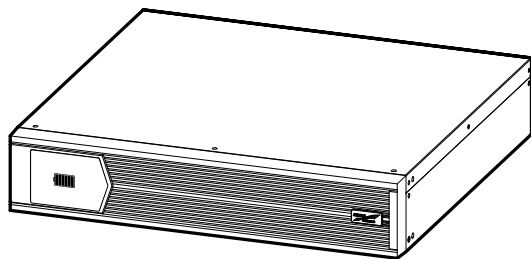


Рис 2.4 Батарейный блок для ИБП KR2000-J+, KR3000-J+

Для моделей KR6000L-J+, KR(/B)1110-J+, батарейный блок может быть поставлен в зависимости от требований заказчика, соответствующий внешний вид батарейного блока показан на Рис 2.5.

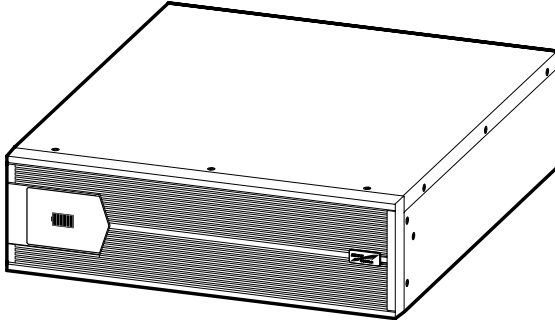


Рис 2.5 Батарейный блок для KR6000L-J+, KR(/B)1110-J+



Примечание

Количество батарейных блоков отличается в зависимости от необходимого времени работы. Соответствия между батарейными блоками и ИБП показаны в Табл. 2.1.

Табл 2.1 Соотношение между ИБП и батарейными блоками

Модель ИБП	Батарейный блок
KR1000L-J+	KRB0948
KR2000-J+	KRB0948
KR2000L-J+	KRB0972
KR3000-J+	KRB0972
KR3000L-J+	KRB0996
KR6000L-J+	KRB09192
KR1110-J+	
KR/B1110-J+	

2.2.1 Панель управления

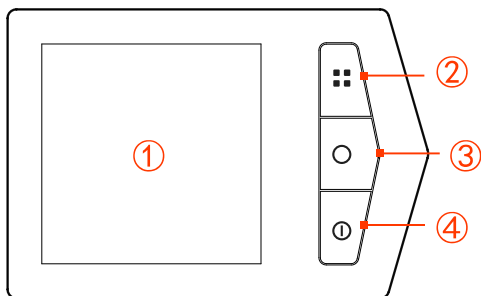


Рис 2.6 Панель управления

Табл 2.2 Обозначение символов н дисплее

No.	Название	Обозначение
①	LCD	Показывает рабочий состояние, оставшуюся емкость АКБ, аварийные сигналы и сигналы тревоги.
②	"■ ■ ■ ■" кнопка	<ul style="list-style-type: none"> ● Короткое нажатие на кнопку "■ ■ ■ ■" , на ЖК дисплее будут отображены: выходное напряжение, частота а выходе, напряжение а входе, частота на входе, температура, процент выходной нагрузки, и проч. ● Длительное нажатие на кнопку "■ ■ ■ ■" не менее 5 сек, на ЖК дисплее появится станция настроек. Короткое нажатие "■ ■ ■ ■" для выбора команды настроек, длинное нажатие "⓪" для подтвердени команды.
③	"⓪" кнопка	Когда ИБП включен, дительное нажатие на кнопку "⓪" в тиечении 1 сек, и ИБП выключится
④	"⓪" кнопка	<ul style="list-style-type: none"> ● Когда ИБП выключено, длительное нажатие на кнопку "⓪" в течении 1 сек, запустит ИБП ● Когда ИБП включен, нажмите и удерживайте кнопку питания"⓪" в иечении 3 сек, ИБП запустит тестирование АКБ. ● В режиме работы от АКБ, нажмите на кнопку "⓪" в течени 3 секдля отключения зумера (отменить сетевую ошибку).

ЖК панель

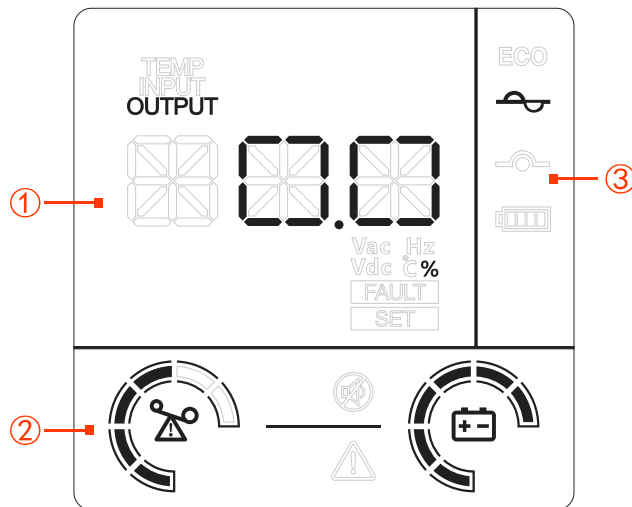


Рис 2.7 ЖК панель

Обозначения, которые появляются на ЖК панели показаны в Табл. 2.3.

Табл 2.3 Обозначения на ЖК панели

NO.	Название	Обозначение
①	Область отображения рабочего статуса	Показываются входные , выходные параметры, температура, данные об ошибках, настройки ИБП и проч..
②	Отображение состояния выходных параметров	Показывает величину нагрузки, остаточную емкость АКБ, информацию об ошибках зуммер и проч..
③	Отображении параметров рабочего режима	Показывает рабочий статус ИБП: работа от инвертора(⚡), работа через байпас(⚡), работа от АКБ(🔋), ECO (ECO)

 **Примечание**

Модели и неисправности показаны в Табл 4.2

2.2.2 Задняя панель

KR1000(L)-J+

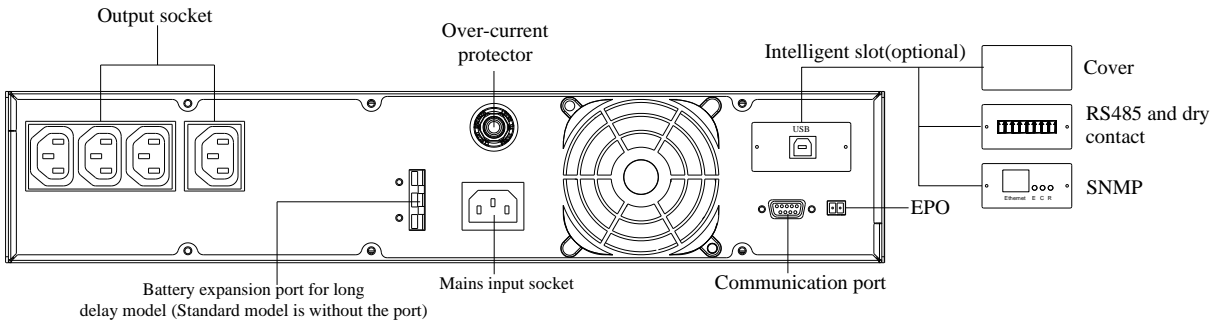


Рис 2.8 Задняя панель для KR1000(L)-J+

KR2000(L)-J+, KR3000(L)-J+

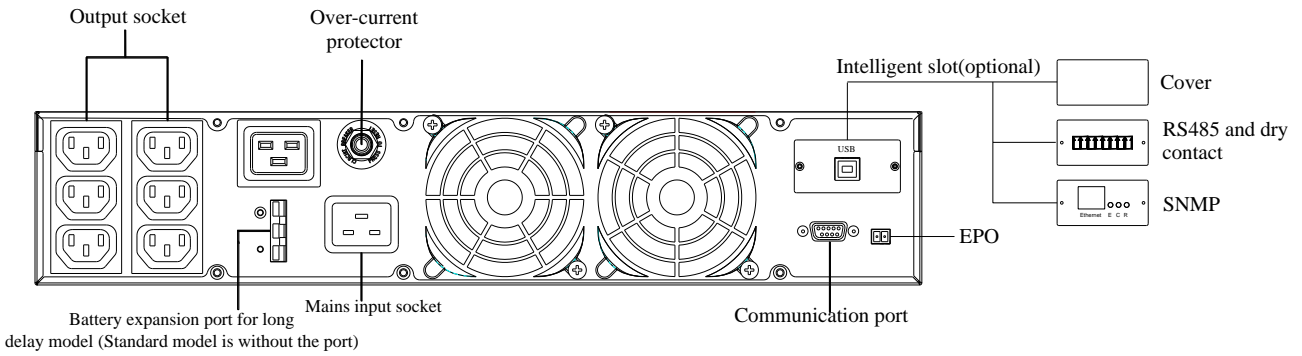


Рис 2.9 Задняя панель для KR2000(L)-J+, KR3000(L)-J+

KR6000L-J+, KR(/B)1110-J+

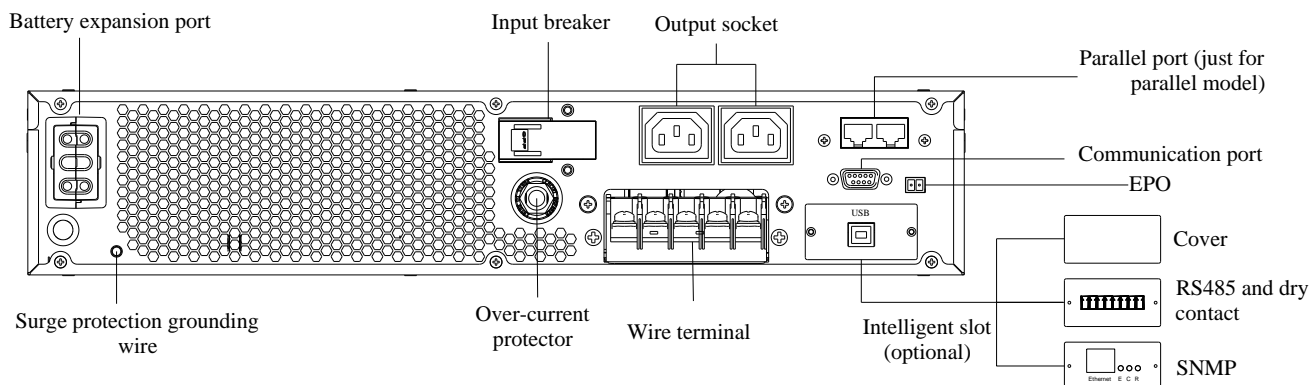


Рис 2.10 Задняя панель для KR6000L-J+, KR(/B)1110-J+

2.3 СВЯЗЬ

KR1000(L)-J+, KR2000(L)-J+, KR3000(L)-J+ используют порт RS232 для связи с ПК. Назначение контактов порта RS232 для связи между ИБП и ПК показана в табл 4.2.

Табл 2.4 Назначение контактов для RS232 связи между ИБП и ПК

RS232 порт для ИБП	RS232 порт для ПК
9 (3)	2 (приём)
6 (2)	3 (передача)
7 (5)	5 (общий)

2.4 Принцип работы

Если параметры сети в допуске, входной каскад ИБП преобразует напряжение переменного тока в стабильное напряжение постоянного тока (PFC AC/DC), которое подаётся на вход инвертора для получения стабильного напряжения для нагрузки, одновременно происходит подзаряд АКБ. Если сеть выходит из допуски, напряжение от АКБ повышается в бустере (DC/DC) и подаётся на вход инвертора (DC/AC). Принципиальная схема работы показана на Рис 2.11. Где DC/DC- это бустер, PFC- схема коррекции коэффициента мощности. CHARGER- полностью изолированное зарядное устройство

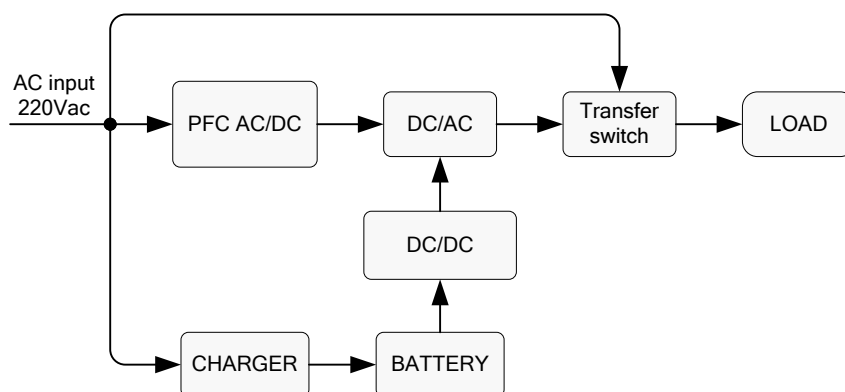


Рис 2.11 Принципиальная рабочая схема для KR1000(L)-J+, KR2000(L)-J+, KR3000(L)-J+

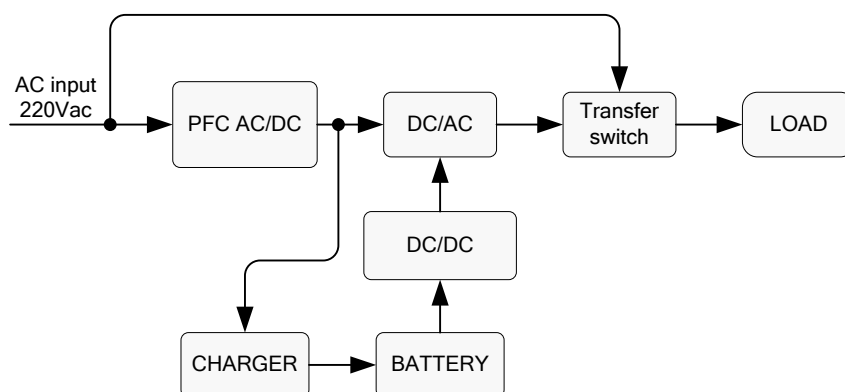


Рис 2.12 Принципиальная рабочая схема для KR6000L-J+, KR(B)1110-J+

3 Установка

Данный раздел описывает процедуру установки ИБП, включая требования к месту установки, кабельным линиям, описание подключений и т.д.

3.1 Распаковка и проверка

Распакуйте и проверьте ИБП в соответствии со следующими пунктами:

- Проверьте внешний вид на наличие повреждений при транспортировке, если таковые имеются немедленно сообщите об этом перевозчику
- Проверьте список доставки, чтобы убедиться, что все аксессуары в наличии

3.2 Выбор кабелей и автоматов

3.2.1 Выбор кабелей

Для выбора площади поперечного сечения входного провода, выходного провода и провода АКБ пожалуйста используйте табл.3.1 для соответствующего рекомендуемого значения

Табл 3.1 Рекомендованное сечение провода

Площадь поперечного сечения (мм ²)		1	1.5	2.5	4	6	10	16	25
Ток (А)	В резиновой изоляции (25°C)	8	12	20	28	42	70	96	125
	В пластиковой изоляции(25°C)	6	9	15	20	30	50	64	100

3.2.2 Выбор входного автомата

Для отключения ИБП установите на линии питания перед ним автоматический выключатель в соответствии с мощностью ИБП. Из-за дополнительной мощности на заряд АКБ и броска тока в момент включения номинал автомата должен быть в 1,5...2 раза больше номинального входного тока ИБП. Автоматический выключатель не должен реагировать на ток утечки.

Установка автоматического выключателя должна производиться специалистом. Номиналы указаны в таблице 3.2.

 **Примечание**

Технические данные, которые приведены в инструкции по эксплуатации на кабели и автоматы носят рекомендательных характер. При расчете автоматов защиты на входе и выходе ИБП необходимо пользоваться местными нормами и правилами

Табл 3.2 Рекомендованные характеристики входных автоматов

	KR1000(L)-J+		KR2000(L)-J+		KR3000(L)-J+		KR6000L-J+		KR(/B)1110-J+	
	Макс. ток	Автом ат	Макс. ток	Автом ат	Макс. ток	Автом ат	Макс. ток	Автом ат	Макс. ток	Автом ат
АС вход (А)	6	10	12	20	18	32	36	50	60	100
DC вход (для ИБП с увеличенным временем работы) (А)	37	50	37	50	42	50	39	50	65	100

3.3 Установка ИБП

 **Примечание**

Установка ИБП и батарейного блока одинакова, для примера в этом разделе рассмотрим установку ИБП

Step 1 Закрепите два угловых кронштейна, с двух сторон, с помощью 4 х винтов, как показано Рис 3.1.

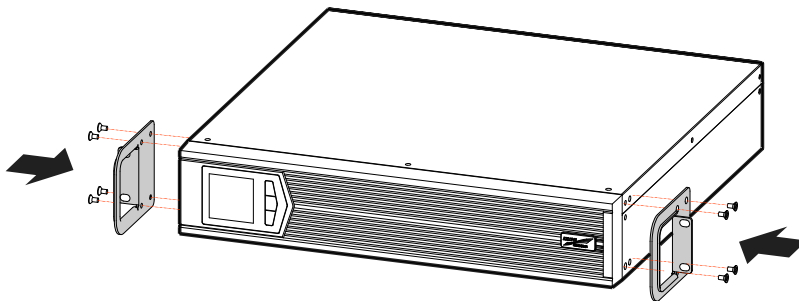


Рис 3.1 Установка угловых кронштейнов

Step 2 Вставьте ИБП внутри шкафа и закрепите винтами, как показано на Рис 3.2

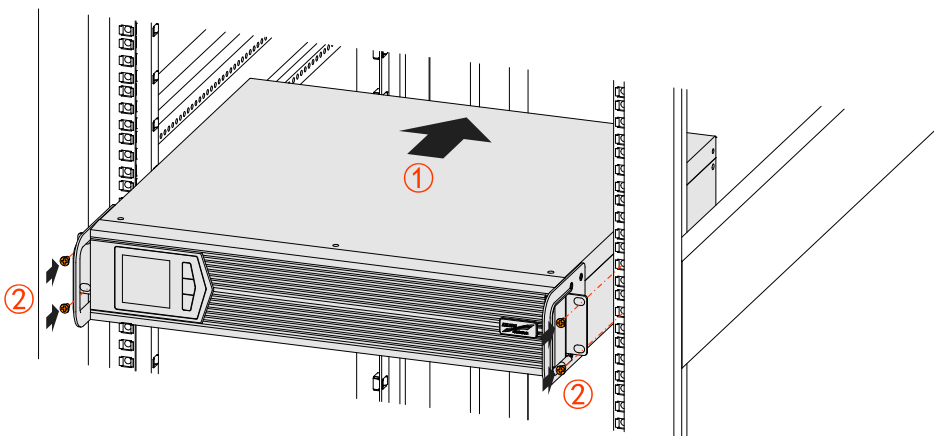


Рис 3.2 Закрепление ИБП

**CAUTION**

Батарейный блок тяжелый, при установке он должен находиться под ИБП

---Конец

3.4 Электрическое подключение

ИБП и блок с АКБ встраиваются в 19” стойку, АКБ подключается к ИБП через батарейный порт

**WARNING**

Убедитесь, что все автоматические размыкатели, подключённые к ИБП, отключены, после правильной установки ИБП, можно выполнять электрическое подключение

- Для ИБП с внешними АКБ есть возможность увеличения времени резервирования, при необходимости
- Входное напряжение постоянного тока должно соответствовать напряжению на АКБ.
- Для ИБП с возможностью увеличения времени автономной работы, необходимо подключить АКБ с помощью удлиненного провода, то есть соединить блок АКБ с блоком ИБП

Входное и выходное соединение показано на Рис 3.3 - Рис 3.5

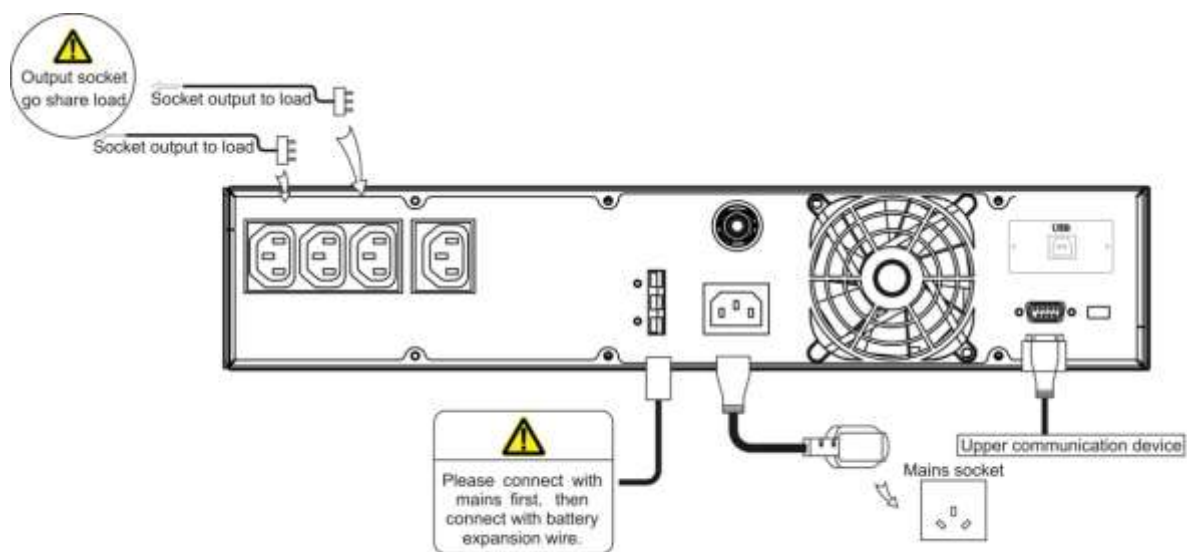


Рис 3.3 Схема подключения для KR1000(L)-J+

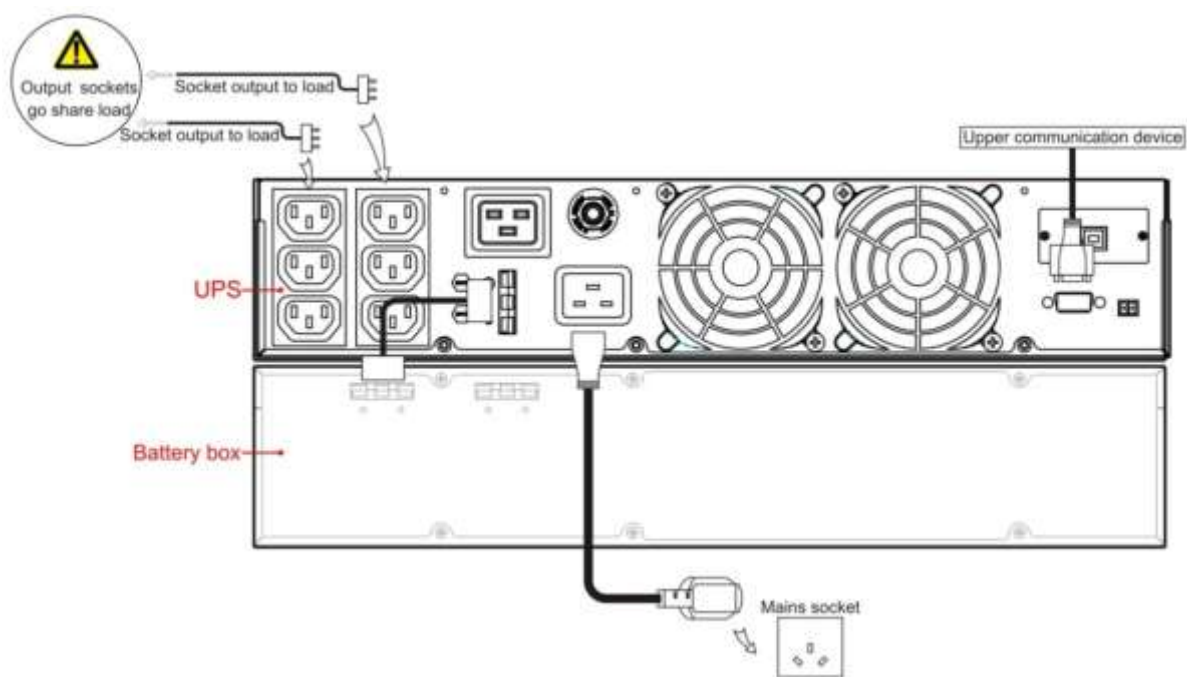


Рис 3.4 Схема подключения для KR2000(L)-J+, KR3000(L)-J+

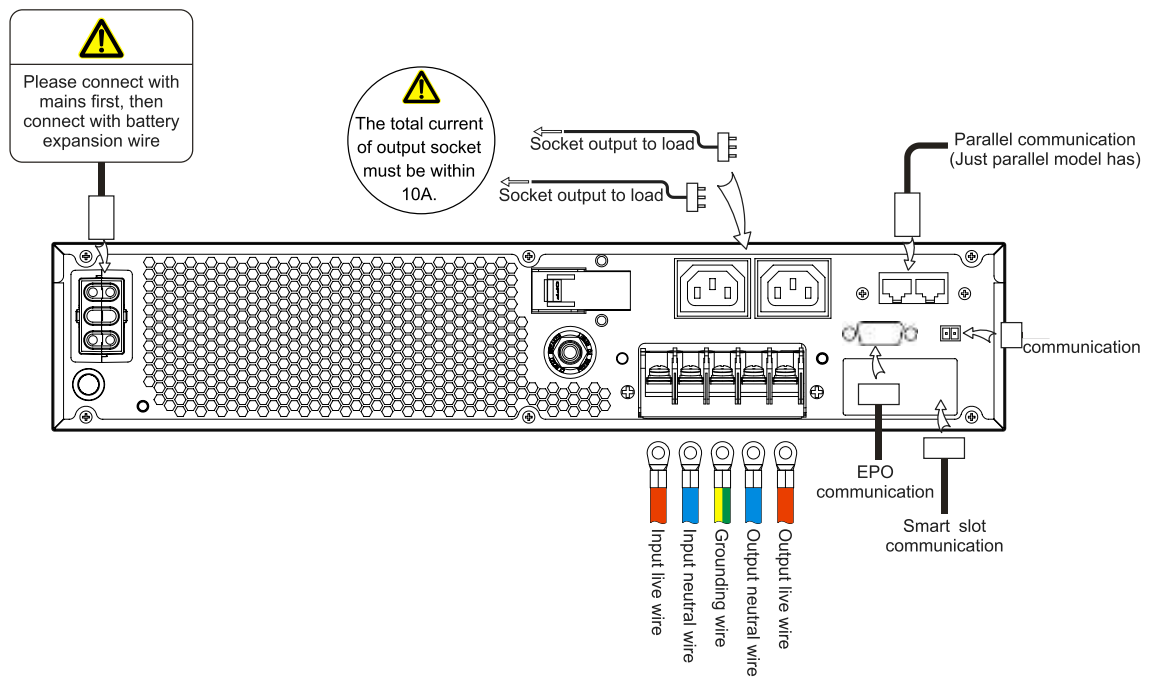


Рис 3. 5 Схема подключения для KR6000L-J+, KR(B)1110-J+

**CAUTION**

- Сетевая розетка должна быть рядом с ИБП и проста в эксплуатации
- ИБП с увеличенным временем работы, для начала подключите ИБП к электросети, а затем подключите АКБ
- Как правило, ток нагрузки каждого выходного разъёма должно быть не более 10 А

4 Использование и эксплуатация

Эта глава в основном описывает процесс включения, режимы работы, ежедневное обслуживание и устранение неисправностей и т.д.

4.1 Проверка перед стартом

- Проверьте надежность соединения и цвет проводов переменного тока в соответствии со спецификацией.
- Проверьте надёжность заземления ИБП
- Убедитесь, что напряжение между нейтральным проводом и проводом заземления меньше 5 В переменного тока
- Если ИБП оснащен устройством удалённого мониторинга, проверьте правильность подключения порта RS485
- Если это модель с длительным временем работы, проверьте правильность и надежность соединений между АКБ и ИБП
- Проверьте, чтобы проводка была аккуратно подключена и соответствовала спецификации
- Проверьте качество установки и проводных соединений, для обслуживания в будущем
- Убедитесь, что на выходе ИБП нет короткого замыкания и нагрузка не превышает пропускную способность ИБП
-

4.2 Запуск

4.2.1 KR1000(L)-J+, KR2000(L)-J+, KR3000(L)-J+

Step 1 Вставьте сетевую розетку ИБП

Step 2 Нажмите на кнопку "ⓘ" на панели ИБП для запуска..

Step 3 Через 10 сек, если ИБП работает стабильно, можно подключать нагрузки, такие как ПК и прочее.

**CAUTION**

Включайте нагрузку в соответствии с правилом: «сначала устройства с большей мощностью, затем устройства меньшей мощностью», чтобы избежать включения защиты от перегрузок.

----Конец

4.2.2 KR6000L-J+, KR(/B)1110-J+

- Step 1 Включите входной автомат
- Step 2 Нажмите на кнопку "ⓘ" на панели в течении 1 сек , для запуска ИПБ.
- Step 3 Через 10 сек, если ИБП работает стабильно можно подключать нагрузки, такие как ПК и проч.
-

**CAUTION**

Включайте нагрузку в соответствии с правилом: «сначала устройства с большей мощностью, затем устройства с меньшей мощностью», чтобы избежать включения защиты

----Конец

4.3 Отключение

4.3.1 KR1000(L)-J+, KR2000(L)-J+, KR3000(L)-J+

- Step 1 Выключите нагрузку и оставьте ИБП работать хотя бы 10 минут после, для отвода тепла.
- Step 2 Нажмите на кнопку "⊙" на панели в течении 1 сек.
- Step 3 Отключите сетевую розетку.

----Конец

4.3.2 KR6000L-J+, KR(/B)1110-J+

- Step 1 Выключите нагрузку и оставьте ИБП работать хотя бы 10 минут после, для отвода тепла.
- Step 2 Нажмите на кнопку "⊙" на панели в течении 1 сек.
- Step 3 Выключите сетевой автомат.
-

---Конец

4.4 Периодическое профилактическое обслуживание

Что бы повысить эффективность и надежность ИБП, регулярно выполняйте следующее обслуживание.

- Производите регулярную очистку ИБП сухой тканью. Не используя при этом аэрозольные или чистящие средства. Перед чисткой выключите ИБП.
- Проверьте надежность соединения проводников на входе и выходе
- Регулярно проверяйте рабочее состояние вентиляторов для охлаждения, не допускайте попадание каких-либо предметов в вентиляторы и засорения решётки выхода воздуха. Если вы заметили какое-либо повреждение вентилятора, пожалуйста замените.
- Регулярно проверяйте напряжение на АКБ и их рабочее состояние

4.5 Обслуживание АКБ

Срок службы АКБ зависит от температуры окружающей среды и длительности разряда. Использование АКБ при высокой температуре в течении длительного времени или ее глубокая разрядка сократят время ее службы

- Заряжайте АКБ в течении 10 часов перед использованием. Во время зарядки АКБ устройство можно использовать, но при отключении питания, время работы от АКБ может быть значительно меньше.
 - Заряжайте и разряжайте АКБ каждые 4-6 месяцев. Разряжайте АКБ до пониженного напряжения, а затем зарядите её. В местах с повышенной температурой окружающей среды, заряжайте и разряжайте АКБ каждые 2 месяца. Стандартное время зарядки АКБ должно быть не меньше 10 часов.
 - Если ИБП не использовалась в течении длительного времени, рекомендуется производить зарядку АКБ через 10 месяцев.
 - Как правило срок службы АКБ составляет от 3 до 5 лет. Если состояние АКБ неудовлетворительное, можно заменять ее раньше. Замена АКБ должна производиться квалифицированными специалистами
-

4.6 Устранение неисправностей

Ниже приведена Табл. 4.1, которая включает в себя только самые распространенные и легко устранимые неисправности. Если у вас имеются сомнения, пожалуйста обратитесь в офис либо к дистрибьютору для консультации.

Табл. 4.1 Устранение неисправностей

Неисправность	Возможное решение
Сеть в норме, после запуска ИБП работает нормально, но ИБП работает в режиме АКБ, зуммер периодически издает звуковые сигналы.	<ol style="list-style-type: none"> 1) Проверьте в хорошем ли состоянии находятся контакты клемм кабелей входной цепи 2) Проверьте, что отображаемая на ЖК-дисплее амплитуда или частота входного напряжения не выходят за пределы допустимого диапазона ИБП 3) Проверьте не отключен ли входной автоматический выключатель, если да, пожалуйста, снова включите автоматический выключатель
После установки ИБП, при подключении к источнику питания срабатывает предохранитель или сгорает	Соединение на входе или выходе имеет короткое замыкание
После старта, ЖК-дисплей и выход работают нормально. Но после подключения нагрузки ИБП немедленно отключает выход	<ol style="list-style-type: none"> 1) Выходная перегрузка. Нагрузка очень большая и превышает номинальную мощность ИБП. Пожалуйста уменьшите нагрузку или выберите ИБП большей мощности. Если это временный переход на байпас, вызванный запуском оборудования, это нормально; после этого устройство вернется на работу от инвертора 2) Защита от перегрева ИБП. Проверьте, не заблокированы ли отверстия для забора и отвода воздуха, соответствует ли рабочая температура ИБП разрешенному диапазону
ИБП издает продолжительные сигналы, индикатор ошибки включен, ИБП работает на байпасе и инвертор выдает ошибку	<ol style="list-style-type: none"> 1) Перегрузка по выходу. Нагрузка велика и превышает номинальную мощность ИБП. Если работа на байпасе обусловлена воздействием запуска нагрузки, то после запуска система перейдет в нормальную работу. 2) У ИБП включена защита от повышенной температуры.

Неисправность	Возможное решение
	Проверьте не заблокирован ли воздухозаборник и вентиляционная решетка, не выходит ли температура ИБП за разрешенные диапазоны.
Обычно ИБП работает нормально. Когда происходит сбой питания, он не переходит в режим работы от АКБ или при переходе на работу от АКБ, включается защита от пониженного напряжения	<ol style="list-style-type: none"> 1) Старение АКБ, потеря емкости АКБ, пожалуйста замените АКБ 2) Неисправность зарядного устройства. В обычное время АКБ не заряжается 3) Неправильно подключен провод АКБ или плохой контакт на клеммах
Когда нагрузка является компьютером, все работает нормально. При сбое питания ИБП работает нормально, но компьютерная система зависает	Плохое заземление. Существует переменное напряжение между нейтральным проводом и проводом заземления, и оно слишком высокое

Табл 4.2 Значения символов неисправностей и звуковых сигналов

Символы на ЖК дисплее	Звуковой сигнал	Значения	
Информация о неисправностях (перелистывание страниц вверх или вниз с помощью кнопки "■")	EPO	Непрерывный сигнал	ИБП включил аварийную защиту (если оборудование с функцией EPO, выход байпаса и инвертора будут отключены)
	BUS	Непрерывный сигнал	Ошибка шины постоянного тока
	TMP	Непрерывный сигнал	У ИБП включена защита от высокой температуры, выход инвертора выключен. Пожалуйста проверьте не поврежден ли вентилятор охлаждения, не заблокированы ли вентиляционные отверстия
	FAN	Сигнал с интервалом 0,5 сек	Предупреждение о неисправности вентилятора, выход инвертора будет отключён. Пожалуйста проверьте, не поврежден ли вентилятор и не

Символы на ЖК дисплее		Звуковой сигнал	Значения
			заблокирован ли.
		Непрерывный сигнал	Предупреждение о неисправности вентилятора. Инвертор отключен
	OUT	Непрерывный сигнал	Неисправность выхода ИБП. Пожалуйста проверьте, нет ли на выходе ИБП короткого замыкания или перегрузки
	BAT	Непрерывный сигнал	Неисправность батареи ИБП, защита АКБ от пониженного или повышенного напряжения
Все индикаторы нагрузки “25% ~ 100%, перегрузка мигают		Сигнал с интервалом 0,5 сек	Сигнал о перегрузке по выходу. Выход будет отключён, пожалуйста уменьшите нагрузку
Индикатор перегрузки горит		Непрерывный сигнал	Защита от перегрузки на выходе, выход отключён
Индикатор нагрузки короткого замыкания включен.		Непрерывный сигнал	Короткое замыкание на выходе, выход отключён
Сегментный индикатор состояния уровня заряда на АКБ “25% ~ 100%, и мигает.		Сигнал с интервалом 0,2 сек	Напряжение на АКБ очень большое. Пожалуйста проверьте не вышла ли из строя АКБ или зарядное устройство
Сегментный индикатор уровня заряда АКБ мигает		Сигнал с интервалом 0,5 сек	Батарея скоро разрядится. Пожалуйста обратите на это внимание, чтобы защитить нагрузку и сохранить данные к ПК

 Примечание

Приведенная выше информация предназначена для того, чтобы пользователь знал о простейшей возможной диагностике неисправностей при отказе ИБП.

А Техническая спецификация

A.1 KR1000-J+(L), KR2000-J+ (L), KR3000-J+ (L)

Показатели \ Модель		KR1000- J+	KR1000L- J+	KR2000- J+	KR2000L- J+	KR3000- J+	KR3000L- J+
Вход	Диапазон напряжений (В)	При входном напряжении в диапазоне 176В~295В, ИБП может работать с нагрузкой от 75% При входном напряжении в диапазоне 154В-176В ИБП может работать с нагрузкой 50-75% При входном напряжении в диапазоне 120В~154В, ИБП может работать с нагрузкой менее 50%					
	Частота на байпасе (Гц)	50/60±10% (50/60 авторегулирование)					
	Входной путь	Одна фаза, три провода					
	Напряжение на АКБ (В)	24	36	48	72	72	96
Выход	Мощность (ВА/Вт)	1000/900		2000/1800		3000/2700	
	Напряжение (В)	220±2%					
	Частота (Гц)	50/60±0.2% (режим АКБ)					
	Форма волны	Синусоидальная					
	Искажения напряжения	THD < 3% (линейная нагрузка)					
	Коэффициент	0.9 (когда PF равен 1.0, ИБП может работать с чисто активной нагрузкой)					

Показатели		Модель		KR1000- J+	KR1000L- J+	KR2000- J+	KR2000L- J+	KR3000- J+	KR3000L- J+
		мощности		длительное время)					
Время переключения (мс)		0							
Перегрузочная способность	Небольшая перегрузка в течении 1 мин	1000ВА/900Вт < Нагрузка ≤ 1300 ВА 1040Вт	<	2000ВА/1800Вт < Нагрузка ≤ 2600ВА/2080Вт	<	3000ВА/2700Вт < Нагрузка ≤ 3900ВА/3120Вт	<		
	Средняя перегрузка до 1 сек	1300ВА/1040Вт < Нагрузка ≤ 1500ВА/1200Вт	<	2600ВА/2080Вт < Нагрузка ≤ 3000ВА/2400Вт	<	3900ВА/3120Вт < Нагрузка ≤ 4500ВА/3600Вт	<		
	Сильная перегрузка до 200мс	Нагрузка > 1500ВА/1200Вт	>	Нагрузка > 3000ВА/2400Вт	>	Нагрузка > 4500ВА/3600Вт	>		
Другое	Время резервирования	С полной нагрузкой в течении 3 минут	Длительно е время резервирования. Может быть настроено в любое время резервирования, в зависимости от потребностей	С полной нагрузкой в течении 3 минут	Длительно е время резервирования. Может быть настроено в любое время резервирования, в зависимости от потребности	С полной нагрузкой в течении 3 минут	Длительно е время резервирования. Может быть настроено в любое время резервирования, в зависимости от потребности		
	Время восстановления заряда	Для стандартной модели время восстановления составляет менее 10 часов. Для модели с увеличенным временем автономии, время восстановления определяется емкостью внешней АКБ							

Показатели		Модель		KR1000-	KR1000L-	KR2000-	KR2000L-	KR3000-	KR3000L-
		J+	J+	J+	J+	J+	J+		
	Интерфейс	Порт RS232 для поддержки мониторинга ИБП и обеспечения управления питания ИБП							
	Дисплей	ЖК- дисплей показывает состояние ИБП							
	Оповещение	Сигнал о низком напряжении на АКБ, неисправности сети, неисправности ИБП, перегрузке на выходе и. т.д.							
	Функция защиты	Защита от короткого замыкания, перенапряжения выхода/низкого напряжения, перегрузки, повышения температуры на АКБ, низкого напряжения на АКБ и др.							
	Шум (дБ)	<50					<55		
	Рабочая температура (°C)	-5 ~ 40							
	Относительная влажность	0 ~ 95%, без конденсации							
	Размер (Ш×Г×В) (мм)	438×413×86							
	Вес ИБП (кг)	11	5.8	7.2	8	7.2	8		
	Вес батарейного блока с АКБ (кг)	--	13	13	17.5	17.5	24		

- Технические характеристики могут быть изменены без предварительного уведомления

A.2 KR6000L-J+、KR(/B)1110-J+

Показатели		Модель	
		KR6000L-J+	KR(/B)1110-J+
Вход	Диапазон напряжений (В)	При входном напряжении в диапазоне 176В ~ 275В, ИБП может работать с нагрузкой до 100%	
		Когда напряжение в диапазоне от 80В~176В, нагрузочная способность уменьшается линейно в соответствии с величиной	

Показатели		Модель		
		KR6000L-J+	KR(/B)1110-J+	
		входного напряжения		
	Частота на байпасе (Гц)	50/60±10%(50/60 авторегулирование)		
	Форма волны	Синусоидальная		
	Battery voltage (В)	192 (по умолчанию) (может быть установлено 12~20 ячеек *12В)		
Выход	Мощность (ВА/Вт)	6000/5400	10000/9000	
	Напряжение (В)	220±2% (по умолчанию) (можно установить на 208/220/230/240)		
	Частота (Гц)	50/60±0.2% (режим АКБ)		
	Форма волны	Синусоидальная		
	Искажения напряжения	THD <1% (линейная нагрузка); THD<4% (нелинейная нагрузка)		
	Коэффициент мощности	0.9 (когда PF равен 1.0, ИБП может работать с чисто активной нагрузкой длительное время)		
	Время переключения (мс)	0		
	Перегрузочная способность	Небольшая перегрузка в течении 10 мин	6900ВА/6210Вт < Нагрузка ≤ 7800ВА/7020Вт	11500ВА/10350Вт < Нагрузка ≤ 13000ВА/11700Вт
		Средняя перегрузка в течении 30 сек	7800ВА/7020Вт < Нагрузка ≤ 9000ВА/8100Вт	13000ВА/11700Вт < Нагрузка ≤ 15000ВА/13500Вт
		Большая перегрузка в течении 500 мс	Нагрузка > 9000ВА/8100Вт	Нагрузка > 15000ВА/13500Вт
Механическая часть	Размер (Ш×г×В) (мм)	438×500×86		
	Вес (кг)	10.6	12.2	
Другое	Время резервирования	Для модели с длительным временем резервирования, можно настроить любое необходимое время работы		

Показатели		Модель	
		KR6000L-J+	KR(/B)1110-J+
Время заряда	восстановления	Определяется емкостью внешнего АКБ	
Интерфейс связи		RS232 порт	
Дисплей		ЖК-дисплей , который показывает состояние ИБП	
Оповещение		Сигнал о низком напряжении на АКБ, неисправности сети, неисправности ИБП, перегрузке на выходе и т.д.	
Функции защиты		Защита от короткого замыкания, перенапряжения выхода/низкого напряжения, перегрузки, повышения температуры на АКБ, низкого напряжения на АКБ и др.	
Шум (дБ)		<55	
Рабочая температура (°C)		-5 ~40	
Относительная влажность		0 ~ 95%, без конденсации	

- Технические характеристики могут быть изменены без предварительного уведомления

B Acronyms and Abbreviations

A

AC Alternating Current

D

DC Direct Current

E

ECO Energy Control Operation

EPO Emergency Power Off

L

LCD Liquid Crystal Display

R

RH

RS232 Recommend Standard232

S

SNMP Simple Network Management Protocol

U

UPS Uninterruptible Power System